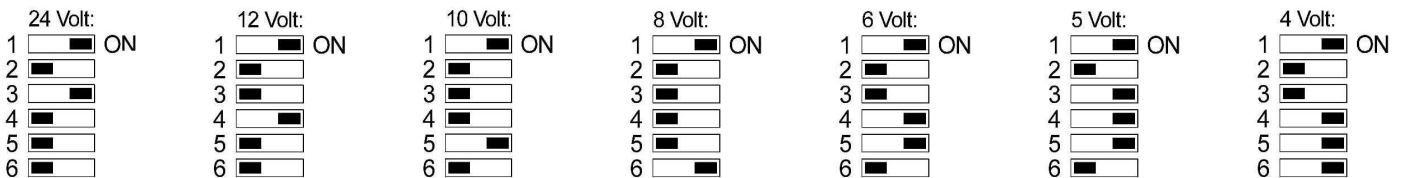
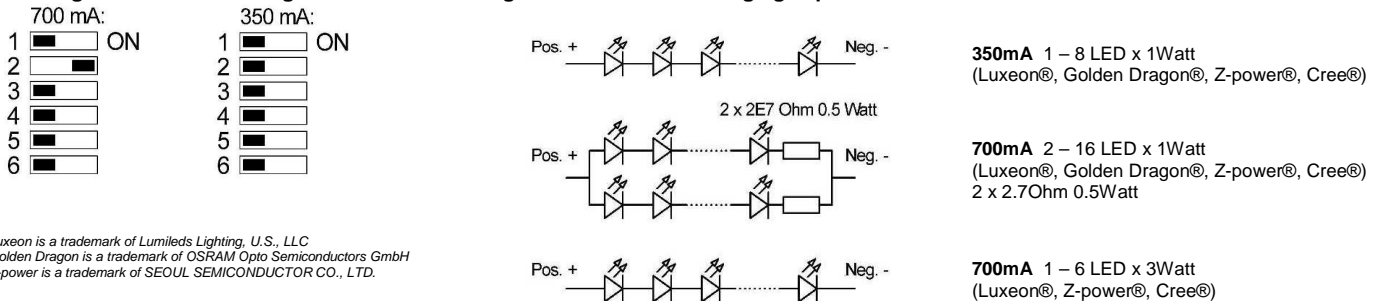


D Funktion	<p>Ein LED ist ein Halbleiterbauelement, das bei Anregung durch einen elektrischen Strom Licht emittiert. Dank ihrer hohen Energiespareffekt, kleinen Abmessungen und langen Lebensdauer werden LED auch in Bereichen eine wichtige Rolle spielen, die bislang von anderen Lichtquellen dominiert wurden.</p> <p>LED werden mit einer niedrigen, sicheren Spannung betrieben, die durch ein Wandler erzeugt werden. Die Ausgangsspannung ist Abhängig der Anzahl angeschlossenen LED. Dann ist es Praktisch dass das Gerät, mehrere Ausgangsspannungen liefert.</p> <p>Der „LEDlight“ erzeugt Sieben Spannungen und Zwei Strom Einstellungen, einfach mit Dipschalter einstellbar.</p> <p>Der Treiber ist vierfach gesichert: Thermisch, gegen Kurzschluss an die Sekundärseite, gegen Überlast und Leerlauf.</p>	<p>WICHTIGE INFORMATIONEN</p> <ol style="list-style-type: none"> Der 'LEDlight' darf nur von einer Elektrofachkraft installiert werden! Vor Montagebeginn ist die Netzspannung abzuschalten! Vor jeder Änderung am Sekundärausgang (z.B. wenn LED ausgewechselt werden) ist die Netzspannung abzuschalten und fünf Sekunden abzuwarten. Die Netzspannung ist vor dem Umschalten der Ausgangsspannung bzw. des Ausgangsstromes abzuschalten! Vorsicht: Kontrollieren Sie die anzuschließenden LEDmodul, ob sie Strom oder Spannung gespeist sind. Bei falschem Anschluss können sie Schaden nehmen! Der 'LEDlight' ist nur für trockene Räumen bestimmt.
NL Werking	<p>LED's werken met een halfgeleiderstechniek waarbij elektrische stroom wordt omgezet in licht. Dit gebeurt bij een veilige lage spanning, die opgewekt moet worden door een voedingsunit. De benodigde spanning is afhankelijk van de hoeveelheid aangesloten LED's. Dan is het natuurlijk handig als één voeding meerdere uitgangsspanningen en stroom kan leveren. De 'LEDlight' levert maar liefst 7 spanningen en 2 stroominstellingen. Eenvoudig instelbaar via dipswitches. De voeding is viervoudig beveiligd: thermisch, tegen kortsluiting aan de secundaire zijde, tegen overbelasting en onbelast gebruik.</p>	<p>BELANGRIJKE INFORMATIE</p> <ol style="list-style-type: none"> De 'LEDlight' mag alleen door erkende installateurs gemonteerd worden! Vóór montage de netspanning uitschakelen! Voor elke verandering aan het secundaire circuit (b.v. vervangen van LEDs) de netspanning uitschakelen en vijf seconden wachten! Bij het omschakelen naar een andere uitgangsspanning of -stroom de netspanning uitschakelen! LET OP: Controleer of de aan te sluiten LEDunits op stroom of spanning werken! Bij verkeerd aansluiten kunnen deze stuk gaan! De 'LEDlight' is alleen geschikt voor binnen gebruik!
GB Operation	<p>LED's use semiconductor technology, at which an electrical current is transferred into light. Specific properties make the LED's suitable as an alternative for conventional lighting in most applications. (very low energy consumption, extreme long functional-life).</p> <p>LED's need a low voltage, generated by a supply unit to work properly. The output voltage is dependent of the number of LED's connected. Naturally it is extremely handy if one device delivers several different outputs. The 'LEDlight' generates 7 output voltages and two different current settings. Easy adjustable through dipswitch settings. The 'LEDlight' has fourfold protection: Thermal; short circuit; over voltage and open circuit.</p>	<p>IMPORTANT INFORMATION</p> <ol style="list-style-type: none"> The 'LEDlight' must be installed by qualified electricians only! Switch off the power supply before installation! Switch off the power supply and wait five seconds before making any change in the secondary circuit! (e.g. replacing LED) When switching to a different output voltage or current, switch off the power supply! WATCH OUT: Check if the LED units to be connected are current or voltage type! If incorrectly connected, they can be damaged! The 'LEDlight' is intended for indoor use only!
FR Fonctionnement	<p>Les LED fonctionnent grâce à une technologie semi-conductrice avec laquelle le courant électrique est converti en lumière. Ceci a lieu à une très basse tension, sans danger, qui doit être générée par une unité d'alimentation. La tension nécessaire dépend du nombre de LED raccordé. C'est alors plus simple à partir du moment où une alimentation est en mesure de produire plusieurs tensions de départ et de l'électricité. Le „LEDlight“ fournit 7 tensions et 2 réglages d'électricité différents, faciles à régler au moyen des commutateurs.</p> <p>La tension est sécurisée en quatre points : thermique, contre les courts-circuits au côté secondaire, contre la surintensité et contre l'utilisation à vide.</p>	<p>INFORMATIONS IMPORTANTES</p> <ol style="list-style-type: none"> Le 'LEDlight' ne peut être installé que par des électriciens qualifiés ! La tension du réseau doit être déconnectée avant l'installation ! La tension du réseau doit être déconnectée et il faudra attendre cinq secondes avant d'apporter quel changement que ce soit au circuit secondaire (par ex. remplacer les LED) ! Déconnectez la tension du réseau si vous passez à une autre tension ou électricité de sortie ! ATTENTION : Contrôlez toujours si les unités LED à raccorder fonctionnent à l'électricité ou à la tension ! Ces Unités peuvent être endommagées si elles sont mal raccordées. Le 'LEDlight' ne peut être utilisé qu'à l'intérieur !

Einstellung für spannung / Instelling voor spanning / Settings for Voltage mode / réglages pour la tension



Einstellung für strom / Instelling voor stroom / Settings for current mode / réglages pour l'électricité



Luxeon is a trademark of Lumileds Lighting, U.S., LLC
Golden Dragon is a trademark of OSRAM Opto Semiconductors GmbH
Z-power is a trademark of SEOUL SEMICONDUCTOR CO., LTD.

Spezifikationen / Specificaties / Specifications / Spécifications

D	NL	GB	FR	
Netzspannung	netspanning	supply	Tension du réseau	230 / 240V - 50 / 60 Hz
Ausgangsspannung / Leistung	uitgangsspanning / vermogen	output voltage / power	Tension de sortie / puissance	4V/5W; 5V/6W; 6V/7W; 8V/10W 10V/12W; 12V/14W; 24V/20W
Ausgangsstrom	uitgangsstrom	output current	Courant de sortie	350Ma (max. 29 Volt) 1 – 8 LED x 1Watt 700mA (max. 29 Volt) 2 – 16 LED x 1Watt + 2 x 2.70hm 0.5Watt 1 – 6 LED x 3Watt
Ta	Ta	Ta	Ta	-20°C → +40°C
Tc	Tc	Tc	Tc	85°C
Prüfzeichen	keurmerken	approvals	Labels de qualité	KEMA KEUR, ENEC, CE
Normen	normen	standard	Normes	EN61347, EN61047, EN55015, EN61000-3-2, EN61547 'SELV-equivalent'
Anschlüsse (Schraubkontakt)	aansluiting (schroefverbinding)	Connector (screw type)	Raccordement (type de vis)	Pri. / sec. 0,75 - 1,5mm ²
Farbe	kleur	color	Couleur	Grau, grijs, grey
Gewicht	gewicht	weight	Poids	105 g
Abmessungen	afmetingen	size	Dimensions	111 x 52 x 24 mm